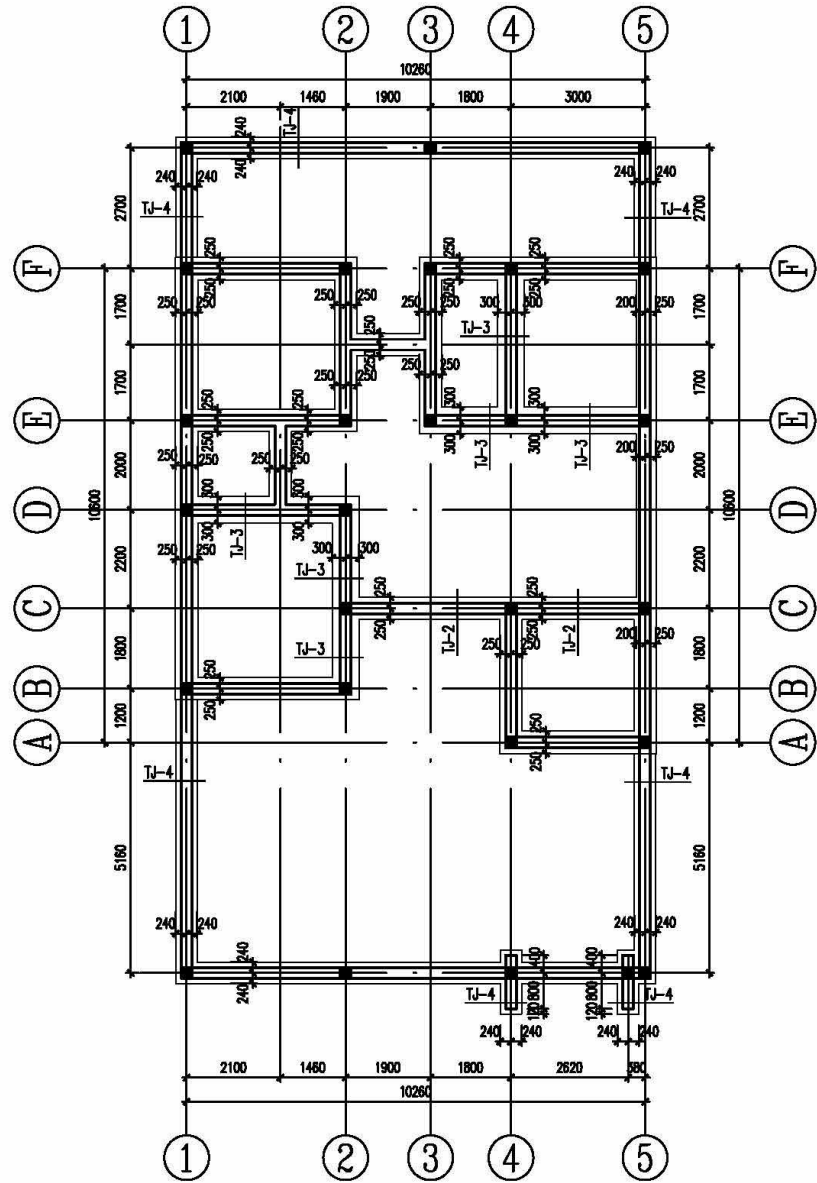
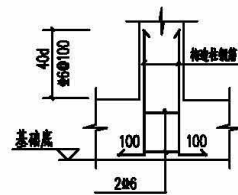
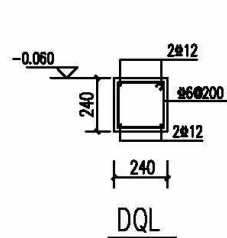


三分宅基地 方案一

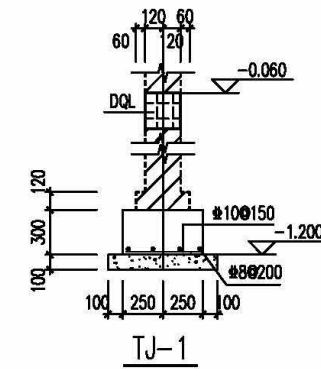


基础平面图

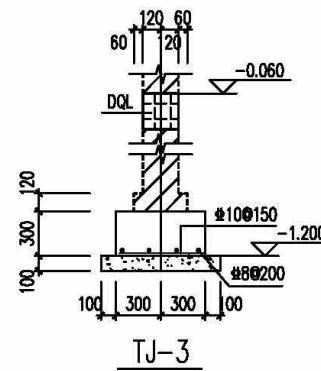
注：1. 未注明的基础底标高为-1.200；
2. 未注明的条形基础为TJ-1。



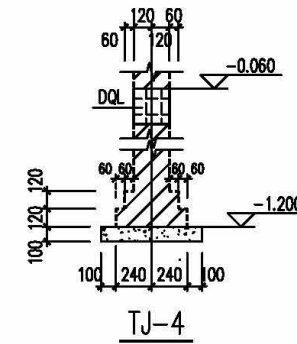
构造柱插筋示意图



TJ-1



TJ-3



TJ-4

基础设计说明

- 本工程基础采用天然地基上的墙下条形基础，地基基础的设计等级为丙级，基础持力层应为老土层，天然地基承载力特征值不小于120KPa。
- 本工程±0.000绝对标高详见建筑施工图。
- 混凝土等级：基础C30，地圈梁、构造柱C25，垫层C15；钢筋HRB400(Ⅱ)。
- 开挖基坑时应预留200mm厚采用人工开挖，保证基础持力层的结构不被破坏。
- 混凝土结构的环境类别：±0.000以下与土壤接触的部分为二b类，不与土壤接触的部分为二a类。
- 基础开挖时应做好坑壁支护措施，确保施工安全。土方开挖完成后应立即对基坑进行封闭，防止水浸和暴露，并进行地下结构施工。基坑土方开挖应严格按照设计要求进行，不得超挖。基坑周边不得堆放严禁重车碾压及其他震动持力层的作业。
- 基础受力钢筋的混凝土保护层厚度为40。独立基础下做100厚C15混凝土垫层，每边伸出基础100。
- 本工程基础施工完毕后应及时对基坑进行回填。回填基坑时应清理基坑内杂物，回填土材料可采用素土过筛，压实系数均大于0.94。回填时在相对的一面做成四周均匀对称回填并分层夯实，严禁主侧施工完后回填。
- 土方开挖完成后应立即对基坑进行封闭，防止水浸和暴露，并及时进行地下结构施工。基坑土方开挖应严格按照设计要求进行，不得超挖。基坑周边荷载，不得超过设计荷载限制条件。
- 地基基础施工及验收严格按《地基基础施工与验收规范》和《混凝土结构施工与验收规范》执行。
- 本图施工时应配合建筑、公用等其他相关图纸进行。
- 其它未尽事宜应严格按照现行有关规范执行。